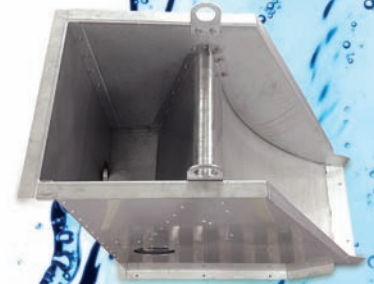


UNIVERCO

La solution maraîchère pour vos salles de lavage

FILTRE D'EAU À HAUT DÉBIT



**Indispensable pour vous,
essentiel pour l'environnement!**

Recyclez votre eau sans affecter votre rendement!



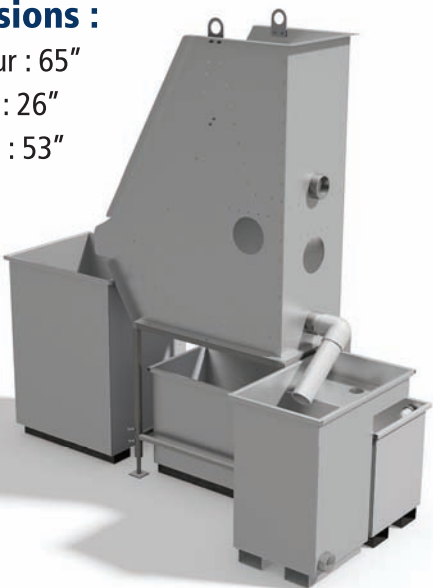
- Diminue de 80 % l'utilisation d'eau;
- Filtre les particules solides jusqu'à 200 µm;
- Rendement de :
 - 4 800 gallons/heure
 - 18 160 litres/heure
- Aucun mécanisme;
- Peu d'entretien;
- Silencieux;
- 100 % stainless steel;
- Occupe peu d'espace;
- Efficace dans la filtration de tous les solides.



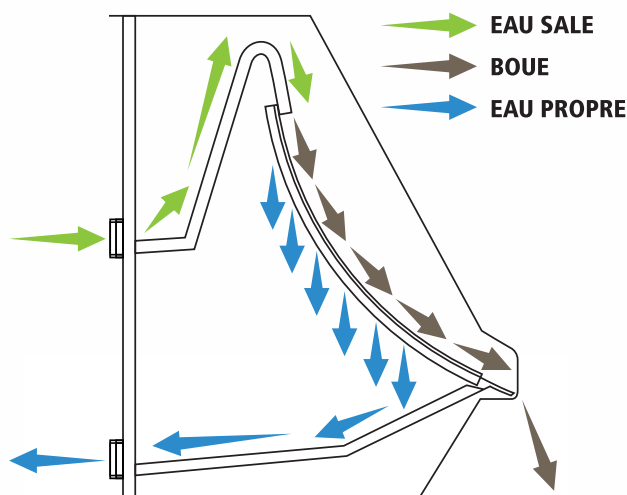
INSTALLATION FAITE SUR MESURE

Dimensions :

Longueur : 65"
Largeur : 26"
Hauteur : 53"



Procédé simple et efficace!



1 800 663-8423

450 245-7152

713, route 219, Napierville (Québec) J0J 1L0
info@univerco.net • www.univerco.net

La solution pour
l'environnement!

